



# FrostControl

- |           |   |                        |
|-----------|---|------------------------|
| <b>D</b>  | <b>Gebrauchsanweisung<br/>Einbauanweisung</b><br>Im Fahrzeug mitzuführen!                 | Seite 2<br>Seite 7     |
| <b>GB</b> | <b>Operating instructions<br/>Installation instructions</b><br>To be kept in the vehicle! | Page 9<br>Page 14      |
| <b>F</b>  | <b>Mode d'emploi<br/>Instructions de montage</b><br>À garder dans le véhicule !           | Page 16<br>Page 21     |
| <b>I</b>  | <b>Istruzioni per l'uso<br/>Istruzioni di montaggio</b><br>Da tenere nel veicolo!         | Pagina 23<br>Pagina 28 |
| <b>NL</b> | <b>Gebruiksaanwijzing<br/>Inbouwhandleiding</b><br>Im vertuig meenemen!                   | Pagina 30<br>Pagina 35 |
| <b>DK</b> | <b>Brugsanvisning<br/>Monteringsanvisning</b><br>Skal medbringes i køretøjet!             | Side 37<br>Side 42     |
| <b>E</b>  | <b>Instrucciones de uso<br/>Instrucciones de montaje</b><br>¡Llévalas en el vehículo!     | Página 44<br>Página 49 |
| <b>S</b>  |   | Page 51                |

## Inhaltsverzeichnis

Verwendete Symbole .....	3
Verwendungszweck .....	3
Funktionsbeschreibung .....	3

## Gebrauchsanweisung

Boiler (Wassertank) befüllen .....	4
Automatisches Öffnen des Ablassventils .....	4
Manuelles Öffnen des Ablassventils .....	4
Schließen des Ablassventils .....	4
<b>Wartung</b> .....	5
<b>Entsorgung</b> .....	5
<b>Technische Daten</b> .....	5
<b>Fehlersuchanleitung</b> .....	6

## Einbauanweisung

Einbauhinweise und Platzwahl .....	7
Montage .....	8
Anschluss der Wasserleitungen .....	8

## Verwendete Symbole



Symbol weist auf mögliche Gefahren hin.



Hinweis mit Informationen und Tipps.

## Verwendungszweck

Das FrostControl ist ein stromloses Überdruck-Sicherheits-/Ablassventil mit Frostwächter-Funktion. Als Zubehör kann dieses für die Truma Warmwassergeräte Boiler oder Trumatic C bzw. auch für fest verbaute Wassertanks im Caravan und Motorcaravan eingesetzt werden.

Als Ersatzteil für das bei den Truma Warmwassergeräten Combi – im Lieferumfang – enthaltene FrostControl.

Das FrostControl ist für alle Druck- bzw. Tauchpumpen mit einem Druck von bis zu 2,8 bar geeignet.



Das FrostControl ist nicht als Zubehör für die Therme geeignet.

Die mit Wasser in Berührung kommenden Materialien des Gerätes sind trinkwasserecht (siehe Herstellererklärung, [www.truma.com](http://www.truma.com) – Herstellererklärung).

## Funktionsbeschreibung

### Überdruck-Sicherheitsventil

Bei einem Überdruck von bis zu max. 4,5 bar (entsteht z. B. beim Aufheizen des Boilers) öffnet das FrostControl selbsttätig und entlässt den Überdruck stoßweise über einen Entleerungsstutzen ins Freie.

### Manuelles Ablassventil

Zum Entleeren des Wasserinhalts kann das Ablassventil manuell geöffnet werden.

### Frostwächter

Bei Frostgefahr (ca. 3 °C Umgebungstemperatur) öffnet das FrostControl selbsttätig und entlässt den Wasserinhalt des Boilers über einen Entleerungsstutzen ins Freie.

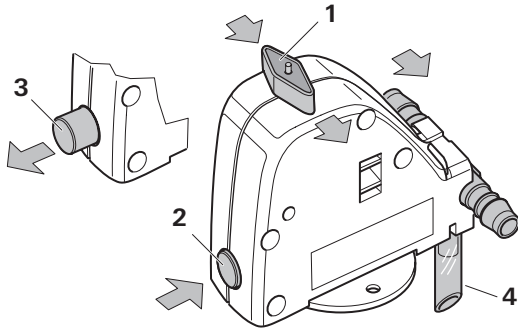


Erst bei einer Umgebungstemperatur von ca. 7 °C kann das Ablassventil wieder manuell geschlossen und der Boiler befüllt werden.



Um eine einwandfreie Funktion zu gewährleisten, muss das Sicherheits-/Ablassventil im beheizten Raum eingebaut werden. Wird dies nicht beachtet, kann es zu Funktionsstörungen kommen und das Ablassventil öffnet sich selbsttätig während des Betriebs.

## Gebrauchsanweisung




- 1 = Drehschalter Stellung „Betrieb“
- 2 = Druckknopf Stellung „geschlossen“
- 3 = Druckknopf Stellung „entleeren“
- 4 = Entleerungsstutzen (nach außen durch den Fahrzeugboden geführt)


### Boiler (Wassertank) befüllen

Kontrollieren, ob der Drehschalter (Stellung 1) auf „Betrieb“ steht und eingerastet ist.

Das Ablassventil durch Betätigen des Druckknopfes (Stellung 2) schließen. Der Druckknopf muss in der „geschlossen“ Stellung einrasten.


 Erst bei Temperaturen über ca. 7 °C am Ablassventil kann dieses mit dem Druckknopf (Stellung 2) manuell geschlossen und der Boiler befüllt werden. Bei Temperaturen

unter 7 °C empfiehlt es sich, die Fahrzeugheizung einzuschalten um den Innenraum aufzuheizen.

 Das FrostControl Heizelement (Zubehör für Combi Heizung) kann wegen fehlender Anschlussmöglichkeit bei Boiler und Trumatic C nicht verwendet werden.

### Automatisches Öffnen des Ablassventils

Bei Temperaturen unter ca. 3 °C am Ablassventil öffnet dieses automatisch, der Druckknopf springt heraus (Stellung 3). Das Wasser des Boilers läuft über den Entleerungsstutzen (4) ab.

 Das Öffnen des Ablassventils bzw. der freie Ablauf des Wasserinhalts kann durch verschiedene Umgebungseinflüsse gestört werden, daher kann Truma **keine Garantie für Frostschäden** übernehmen.

### Manuelles Öffnen des Ablassventils

Den Drehschalter um 180° bis zum Einrasten drehen, dabei springt der Druckknopf heraus (Stellung 3). Das Wasser des Boilers läuft über den Entleerungsstutzen (4) ab.

### Schließen des Ablassventils

Kontrollieren, ob der Drehschalter auf „Betrieb“ (Stellung 1) d. h. parallel zum Wasseranschluss steht und eingerastet ist.

Das Ablassventil durch Betätigen des Druckknopfes schließen. Der Druckknopf muss in Stellung (2) „geschlossen“ einrasten.

Erst bei Temperaturen über ca. 7 °C am Ablassventil kann dieses mit dem Druckknopf (Stellung 2) manuell geschlossen und der Boiler befüllt werden.

## Wartung

Der Entleerungsstutzen (4) des FrostControl muss stets frei von Verschmutzungen (Schneematsch, Eis, Laub etc.) gehalten werden, um ein sicheres Abfließen des Wassers zu gewährleisten! **Kein Garantieanspruch für Frostschäden!**

## Entsorgung

Das FrostControl ist gemäß den administrativen Bestimmungen des jeweiligen Verwendungslandes zu entsorgen. Nationale Vorschriften und Gesetze (in Deutschland ist dies z. B. die Altfahrzeug-Verordnung) müssen beachtet werden.

In anderen Ländern sind die jeweils gültigen Vorschriften zu beachten.

## Technische Daten

### Pumpendruck

max. 2,8 bar

### Systemdruck

max. 4,5 bar

### Schließtemperatur

über ca. 7 °C (Umgebungstemperatur)

### Öffnungstemperatur

unter ca. 3 °C (Umgebungstemperatur)

### Betriebstemperatur

-30 °C – +80 °C

### Gewicht

200 g Ausführung mit Anschlüssen für flexible Schläuche Ø 10 mm

250 g Ausführung mit Anschlüssen für feste Rohrverlegung Ø 12 mm (John Guest System)

### Konformitätserklärung

Das FrostControl erfüllt die Altfahrzeug-Richtlinie 2000/53/EG und die Trinkwasser-Richtlinie 98/83/EWG.



Technische Änderungen vorbehalten!

## Fehlersuchanleitung

Fehler	Ursache	Behebung
Das Ablassventil (FrostControl) öffnet sich.	<ul style="list-style-type: none"><li>– Temperatur am Ablassventil unter ca. 3 °C. (Bei Temperaturen unter ca. 3 °C öffnet das Ablassventil automatisch!)</li></ul>	<ul style="list-style-type: none"><li>– Gegebenenfalls Fahrzeugheizung einschalten. Bei Temperaturen über ca. 7 °C am Ablassventil lässt es sich wieder schließen!</li></ul>
Das Ablassventil (FrostControl) lässt sich nicht mehr schließen.	<ul style="list-style-type: none"><li>– Temperatur am Ablassventil unter ca. 7 °C.</li><li>– Drehschalter steht nicht auf „Betrieb“.</li></ul>	<ul style="list-style-type: none"><li>– Gegebenenfalls Fahrzeugheizung einschalten. Bei Temperaturen über ca. 7 °C am Ablassventil lässt es sich wieder schließen!</li><li>– Drehschalter des Ablassventils auf „Betrieb“ drehen, anschließend Druckknopf drücken bis dieser einrastet.</li></ul>
Wasser fließt stoßweise aus dem Ablaufstutzen des FrostControl.	<ul style="list-style-type: none"><li>– Wasserdruck zu hoch.</li></ul>	<ul style="list-style-type: none"><li>– Pumpendruck prüfen (max. 2,8 bar). Bei Anschluss an eine zentrale Wasserversorgung (Land- bzw. City-Anschluss) muss ein Druckminderer eingesetzt werden, der verhindert, dass höhere Drücke als 2,8 bar im Boiler auftreten können.</li></ul>

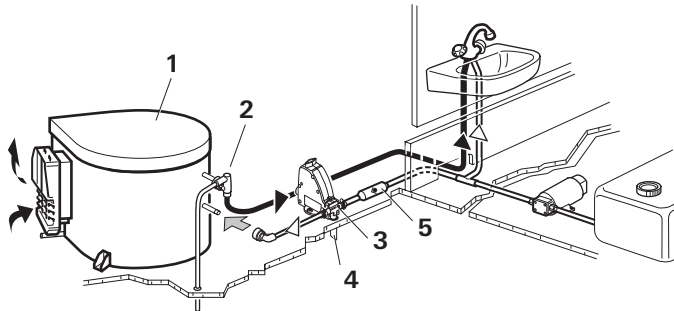
**Sollten diese Maßnahmen nicht zur Störungsbehebung führen, wenden Sie sich bitte an den Truma Service.**

## Einbauanweisung

Vor Beginn der Arbeiten die Gebrauchs- und Einbauanweisung sorgfältig durchlesen, um für den Einbau benötigtes Produktverständnis zu erlangen.

**i** Das FrostControl Heizelement (Zubehör für Combi Heizung) kann wegen fehlender Anschlussmöglichkeit bei Boiler und Trumatic C nicht verwendet werden.

### Einbauhinweise und Platzwahl



- 1 Boiler
- 2 Automatisches Belüftungsventil
- 3 FrostControl (Sicherheits-/Ablassventil)
- 4 Entleerungsschlauch
- 5 Rückschlagventil (nicht im Lieferumfang)

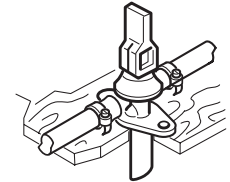
Das FrostControl muss in unmittelbarer Nähe des zu schützenden Boilers, an einer für den Benutzer gut zugänglichen Stelle am Boden montiert werden. Berücksichtigen, dass der Drehschalter (1) und der Druckknopf (2) bedienbar bleiben.

Bei der Platzwahl darauf achten, dass das FrostControl nicht in der Nähe fremder Wärmequellen (z. B. Netzgeräte) oder unmittelbar neben Warmluftrohren montiert wird!

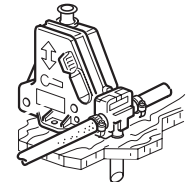
Das FrostControl muss in den Kaltwasserzulauf eingebaut werden.

Für den Betrieb der Wasserversorgung können alle Druck- und Tauchpumpen mit einem Druck von bis zu 2,8 bar verwendet werden.

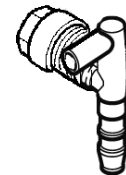
Beim Boiler ersetzt das FrostControl das manuell betätigte Sicherheits-/Ablassventil ABO.



Bei der Heizung Trumatic C ersetzt das FrostControl das elektrisch betätigte Sicherheits-/Ablassventil ELASI.

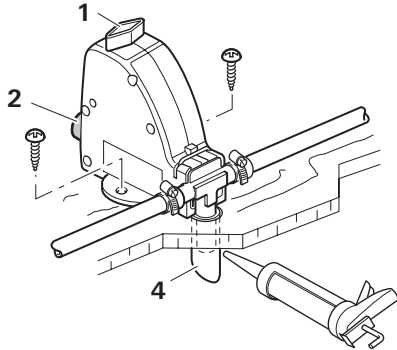


**!** Um ein sicheres Abfließen des Boilerinhalts bei Frostgefahr zu ermöglichen, muss am Warmwassersanschluss des Boilers ein automatisches Belüftungsventil montiert sein. Serienmäßig bei allen Warmwassergeräten von Truma.



Die Entwässerung direkt nach außen an spritzwassergeschützter Stelle vornehmen (ggf. Spritzschutz anbringen).

## Montage



- Loch mit  $\varnothing$  18 mm in den Fahrzeugboden bohren.
- Entleerungsschlauch (4) am Entleerungsstutzen aufstecken, beide durch den Boden stecken und nach außen führen.
- Den Luftspalt zwischen Entleerungsschlauch und Bohrung von unten mit plastischem Karosseriedichtmittel abdichten.
- FrostControl mit 2 Schrauben B 5,5 x 25 (im Lieferumfang enthalten) befestigen.

## Anschluss der Wasserleitungen

Kaltwasserzulauf am FrostControl anschließen. Um eine einwandfreie Funktion des Sicherheits-/Ablassventils zu gewährleisten, müssen die Wasserschläuche (-rohre) spannungsfrei verlegt werden!

**i** Darauf achten, dass der Kaltwasserzulauf wegen Frostgefahr nicht mit Kältebrücken (z. B. der Außenwand) in Berührung kommt.

Wasserschläuche (-rohre) möglichst kurz und knickfrei verlegen.

**Bei Installation mit flexiblen Schläuchen** ( $\varnothing$  10 mm)  
Alle Schlauchverbindungen müssen mit Schlauchschellen gesichert werden (auch Kaltwasser)!

**Bei Installation mit fester Rohrverlegung** ( $\varnothing$  12 mm)  
Wir empfehlen die Rohre, Stützhülsen und Sicherungsringe von John Guest zu verwenden.

Bei Anschluss an eine zentrale Wasserversorgung (Land- bzw. City-Anschluss) oder bei stärkeren Pumpen muss ein Druckminderer eingesetzt werden, der verhindert, dass höhere Drücke als 2,8 bar im Boiler auftreten können.

Durch die Erwärmung des Wassers und der daraus erfolgenden Ausdehnung können bis zum Ansprechen des Sicherheitsventils im FrostControl Drücke bis 4,5 bar auftreten (auch bei Tauchpumpen möglich).

**i** Sämtliche Wasserleitungen fallend zum FrostControl verlegen! **Kein Garantieanspruch für Frostschäden!**



## FrostControl (safety/drain valve)

### Table of contents

Symbols used .....	10
Intended use .....	10
Function description .....	10

### Operating instructions

Filling the boiler (water tank) .....	11
Automatic opening of the drain valve .....	11
Manual opening of the drain valve .....	11
Closing the drain valve .....	11
<b>Maintenance</b> .....	<b>12</b>
<b>Disposal</b> .....	<b>12</b>
<b>Technical data</b> .....	<b>12</b>
<b>Trouble-shooting list</b> .....	<b>13</b>

### Installation instructions

Installation instructions and installation place .....	14
Assembly .....	15
Connection of the water pipes .....	15

## Symbols used



This symbol indicates possible hazards.



Information and advice.

## Intended use

The FrostControl is a power-free safety over-pressure security/drain valve with a frost guard function. It can be used as an accessory for the Truma warm water boilers or Trumatic C and / or also for permanently installed water tanks in caravans and campers.

As a spare part for the FrostControl that is included in the scope of delivery of the Truma Combi hot water units.

The FrostControl is suitable for all pressure or submergible pumps with a pressure level of up to 2.8 bar.



The FrostControl is not suitable as an accessory for the boiler.

Materials in the device which come into contact with water are suitable for use with drinking water (see manufacturer declaration: [www.truma.com](http://www.truma.com) – Manufacturer Declaration).

## Function description

### **Overpressure safety valve**

At an overpressure of up to max. 4.5 bar (e.g. created when heating up the boiler), the FrostControl opens automatically and releases the overpressure to the outside intermittently via a draining connection.

### **Manual drain valve**

The manual drain valve can be opened to drain the water content.

### **Frost guard**

If there is a risk of frost (at approx. 3 °C ambient temperature), the FrostControl opens automatically and releases the water in the boiler to the outside via a draining connection.

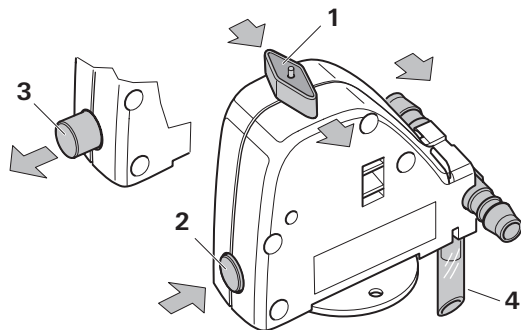


The drain valve can only be closed again manually and the boiler filled again at an ambient temperature of around 7 °C.



To ensure the system functions correctly, a safety/drain valve needs to be fitted in the heated room. If this is not observed, the result may be malfunctions and the drain valve may open automatically during operation.

## Operating instructions





- 1 = rotary switch position "Operation"
- 2 = push button position "Closed"
- 3 = push button position "Drain"
- 4 = drainage muff (led outside through floor of vehicle)

### Filling the boiler (water tank)

Check whether the rotary switch (setting 1) points to "Operation" and is clicked into place.


Close the drain valve by pressing the push-button (setting 2). The push-button must click into the "Closed" position.

 Only when the temperature around the drain valve is over around 7 °C can it to be closed manually with the press button (setting 2) and the boiler filled. At temperatures below 7 °C it is advisable to switch on the vehicle heating system to heat up the inside of the vehicle.

 The FrostControl heating element (accessory for Combi heating systems) cannot be used for boilers and the Trumatic C because they lack the required connection.

### Automatic opening of the drain valve

If the temperature around the drain valve is below about 3 °C, it will open automatically and the push button will disengage (outward movement) (setting 3). The water from the boiler will be released through the drainage muff (4).

 The opening of the drain valve or the free drainage of the water can be impeded by various environmental influences, therefore Truma **cannot assume any liability for frost damage.**

### Manual opening of the drain valve

Turn the rotary switch by 180° until it engages, whereby the push button moves out (setting 3). The water in the boiler drains out through the drainage muff (4).

### Closing the drain valve

Check if the rotary switch is set to "Operation" (setting 1), meaning that it is parallel to the water connection and engaged.

Close the drain valve by activating the push button. The push button must engage in position (2) "Closed".

Only when the temperature around the drain valve is over around 7 °C can it to be closed manually with the press button (setting 2) and the boiler filled.

## Maintenance

The FrostControl drainage muff (4) must be free of contamination (slush, ice, leaves, etc.) at all times so the water can drain out easily! **There shall be no claims under guarantee for damage caused by frost!**

## Disposal

The FrostControl must be disposed of in line with the administrative regulations of the respective country in which it is used. National regulations and laws (in Germany, for example, the End-of-life Vehicle Regulation) must be observed.

In other countries, the relevant regulations must be observed.

## Technical data

### Pump pressure

max. 2.8 bar

### System pressure

max. 4.5 bar

### Closing temperature

over approx. 7 °C (ambient temperature)

### Opening temperature

below approx. 3 °C (ambient temperature)

### Operating temperature

-30 °C – +80 °C

### Weight

200 g Model with connections for flexible hoses dia. 10 mm

250 g Model with connections for fixed pipes dia. 12 mm  
(John Guest System)

### Declaration of conformity

The FrostControl satisfies the End-of-Life Vehicle Directive 2000/53/EC and the Drinking Water Directive 98/83/EEC.



The right to effect technical modifications is reserved!

## Trouble-shooting list

Fault	Cause	Rectification
The drain valve (FrostControl) opens.	<ul style="list-style-type: none"><li>– Temperature at drain valve less than approx. 3 °C. (If the temperature is below approximately 3 °C, the drain valve will open automatically!)</li></ul>	<ul style="list-style-type: none"><li>– If necessary, switch on the vehicle heating unit. It can be closed again at temperatures above approx. 7 °C on the drain valve!</li></ul>
The drain valve (FrostControl) can no longer be closed.	<ul style="list-style-type: none"><li>– Temperature at drain valve is below approximately 7 °C.</li><li>– Rotary switch is not at “Operation”.</li></ul>	<ul style="list-style-type: none"><li>– If necessary, switch on the vehicle heating unit. It can be closed again at temperatures above approx. 7 °C on the drain valve!</li><li>– Turn the drain valve’s rotary switch to “Operation”, then press the push button until it engages.</li></ul>
Water flows intermittently from the FrostControl drain muff.	<ul style="list-style-type: none"><li>– Water pressure is too high.</li></ul>	<ul style="list-style-type: none"><li>– Check pump pressure (max. 2.8 bar). If connected to a central water supply (rural or urban connection), a pressure reducer must be used, which will prevent pressures higher than 2.8 bar entering the boiler.</li></ul>

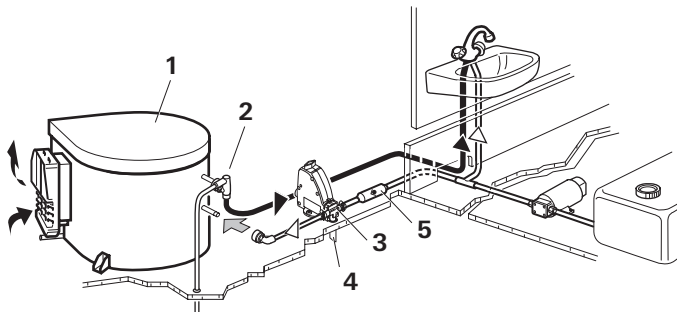
**If this does not solve the problem, please contact the Truma Service.**

## Installation instructions

Before commencing any work, carefully read the operating and installation instructions to familiarise yourself with the product before installation.

**i** The FrostControl heating element (accessory for Combi heating systems) cannot be used for boilers and the Trumatic C because they lack the required connection.

### Installation instructions and installation place



- 1 Boiler
- 2 Automatic aeration valve
- 3 FrostControl (safety/drain valve)
- 4 Drain hose
- 5 Non-return valve (not included in delivery)

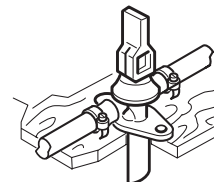
The FrostControl must be mounted on the floor close to the boiler that is to be protected in a place that is easily accessible to the user. Ensure that the rotary switch (1) and the push button (2) can still be operated.

When selecting a location, please ensure that the FrostControl is not installed in the vicinity of external heat sources (e.g. power supplies) or in the immediate proximity of warm air pipes.

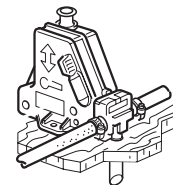
The FrostControl must be installed in front of the boiler in the cold water supply.

To operate the water supply, all pressure and submersible pumps can be used at a pressure of up to 2.8 bar.

For the boiler, the FrostControl replaces the manually operated safety/drain valve ABO.



For the Trumatic C heating system, the FrostControl replaces the electrically operated safety/drain valve ELASI.

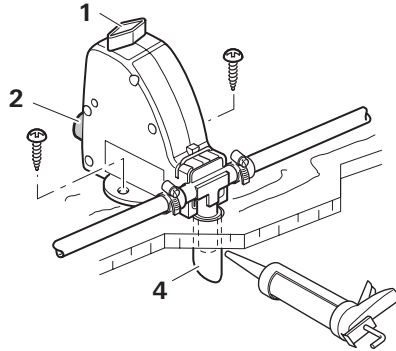


**!** To allow safe drainage of the content of the boiler if there is a risk of frost, an automatic aeration valve must be fitted to the warm water supply of the boiler. Standard for all warm water devices from Truma.



Drain directly to the outside at a position protected against splash water (apply splash guard, if necessary).

## Assembly



- Drill a hole (18 mm diameter) in the floor of the vehicle.
- Attach drain tube (4) to drain connection, insert both through the floor and route outside.
- Seal gap between drain hose and hole with plastic body sealant from below.
- Fasten FrostControl with two screws B 5.5 x 25 (included with delivery).

## Connection of the water pipes

Connect cold water supply to FrostControl. To guarantee the correct function of the safety/drain valve, the water hoses (pipes) need to be installed without tension.

**i** Ensure that the cold water supply does not come into contact with cold bridges (e.g. the outer wall) in order to prevent freezing.

Water hoses (pipes) need to be installed as short as possible without kinks.

### **Installation with flexible hoses** (dia. 10 mm)

All hose connections must be secured with hose clamps (also cold water hoses)!

### **Installation with fixed pipes** (dia. 12 mm)

We recommend using John Guest pipes, insertion sleeves and spring washers.

When connecting to a central water supply (rural or city mains) or if using more powerful pumps, a pressure reduction valve must always be installed which prevents pressures above 2.8 bar from developing in the water heater.

Before the pressure relief valve in FrostControl triggers, warming of the water and its resulting expansion may cause pressure of up to 4.5 bar to occur (also possible with immersion pumps).

**i** Route all water lines so they drop down to FrostControl!  
**There shall be no guarantee claims for damage caused by frost!**

## Inhaltsverzeichnis

Symboles utilisés .....	17
Utilisation .....	17
Description du fonctionnement .....	17

## Mode d'emploi

Remplissage du chauffe-eau (réservoir d'eau) .....	18
Ouverture automatique de la soupape d'évacuation .....	18
Ouverture manuelle de la soupape d'évacuation .....	18
Fermeture de la soupape d'évacuation .....	19
<b>Maintenance</b> .....	<b>19</b>
<b>Élimination</b> .....	<b>19</b>
<b>Caractéristiques techniques</b> .....	<b>19</b>
<b>Manuel de recherche des pannes</b> .....	<b>20</b>

## Instructions de montage

Instructions de montage et choix de l'emplacement .....	21
Montage .....	22
Raccord des conduites d'eau .....	22



## Symboles utilisés



Ce symbole indique des risques potentiels.



Indique des informations et des conseils.

## Utilisation

Le FrostControl est une soupape surpression/de sûreté/de vidange avec détecteur de gel. Elle peut être utilisée comme accessoire pour les chauffe-eau Truma ou les chauffages Trumatic C ou pour les réservoirs d'eau intégrés dans la caravane ou la caravane à moteur.

En tant que pièce de rechange pour le FrostControl inclus dans l'étendue de livraison des chauffe-eau Combi.

La soupape FrostControl convient pour toutes les pompes re-foulantes et submersibles avec une pression de max. 2,8 bars.



La soupape FrostControl ne convient pas comme accessoire pour les appareils Therme.

Les matériaux de l'appareil en contact avec l'eau conviennent à l'eau potable (voir déclaration du fabricant [www.truma.com](http://www.truma.com) – Manufacturer Declaration).

## Description du fonctionnement

### Soupape de sûreté

En cas de surpression de max. 4,5 bars (par ex. lors du chauffage du chauffe-eau), la soupape FrostControl s'ouvre automatiquement et évacue la surpression à l'extérieur de manière intermittente par l'intermédiaire d'un manchon de purge.

### Soupape de vidange manuelle

Pour vider le contenu d'eau, la soupape de vidange peut être ouverte manuellement.

### Détecteur de gel

En cas de risque de gel (température ambiante d'env. 3 °C), la soupape FrostControl s'ouvre et évacue le contenu d'eau du chauffe-eau à l'extérieur par l'intermédiaire d'un manchon de purge.

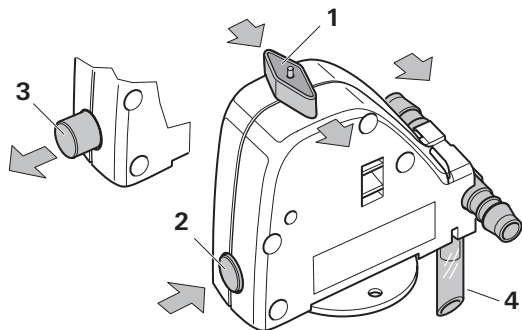


La soupape peut uniquement être refermée manuellement et le chauffe-eau rempli lorsque la température ambiante atteint env. 7 °C.



Pour garantir un bon fonctionnement, la soupape de sûreté/de vidange doit être montée dans une pièce chauffée. Dans le cas contraire, des dysfonctionnements sont possibles et la soupape de vidange s'ouvrira seule.

## Mode d'emploi





- 1 = commutateur rotatif en position « Fonctionnement »
- 2 = bouton pression en position « Fermé »
- 3 = bouton pression en position « Purger »
- 4 = tubulure de purge (traverse le plancher du véhicule vers l'extérieur)

### Remplissage du chauffe-eau (réservoir d'eau)

Contrôler si le commutateur rotatif (position 1) est bien positionné sur « Fonctionnement ».


Fermer la soupape de vidange en actionnant le bouton pression (position 2). Le bouton pression doit être positionné sur « Fermé ».

 Ce n'est qu'à des températures supérieures à env. 7 °C sur la soupape d'évacuation que l'on peut la fermer à la main à l'aide du bouton pression (position 2) et que l'on peut alors remplir le chauffe-eau. Lorsque la température est inférieure à 7 °C, il est recommandé de mettre en marche le chauffage du véhicule et de chauffer l'habitacle.

 La résistance électrique FrostControl (accessoire pour chauffage Combi) ne peut être utilisée pour les chauffe-eau et les appareils Trumatic C en raison de l'absence de raccordement.

### Ouverture automatique de la soupape d'évacuation

A des températures inférieures à 3 °C env. sur la soupape d'évacuation, elle s'ouvrira automatiquement, le bouton pression saute (position 3). L'eau du chauffe-eau s'écoule par la tubulure de purge (4).

 L'ouverture de la soupape de vidange et l'écoulement du contenu d'eau peut être dérangé par différentes influences extérieures, Truma n'offre donc **aucune garantie pour les dommages dus au gel.**

### Ouverture manuelle de la soupape d'évacuation

Tourner le commutateur rotatif de 180° jusqu'à l'enclenchement : le bouton pression saute (position 3). L'eau du chauffe-eau s'écoule via la tubulure de purge (4).

## Fermeture de la soupape d'évacuation

Contrôler si le commutateur rotatif est enclenché en position « Fonctionnement » (position 1), c'est-à-dire se trouvant parallèle au raccordement d'eau et enclenché.

Fermer la soupape d'évacuation en actionnant le bouton pression. Le bouton pression doit s'enclencher en position (2) « Fermé ».

Ce n'est qu'à des températures supérieures à env. 7 °C sur la soupape d'évacuation que l'on peut la fermer à la main à l'aide du bouton pression (position 2) et que l'on peut alors remplir le chauffe-eau.

## Maintenance

Pour assurer un écoulement sûr de l'eau, la tubulure de purge (4) du FrostControl doit toujours être gardée exempte de saletés (neige fondante, glace, feuilles mortes, etc.).

**Nous déclinons toute garantie pour tout dommage causé par gel !**

## Élimination

Le FrostControl doit être éliminé conformément aux règles administratives du pays d'utilisation. Les prescriptions et lois nationales doivent être respectées (en Allemagne, il s'agit par exemple du décret sur les véhicules hors d'usage).

Hors Allemagne, les prescriptions en vigueur des pays respectifs doivent être respectées.

## Caractéristiques techniques

### Pression de pompage

max. 2,8 bars

### Pression de système

max. 4,5 bars

### Température de fermeture

plus de 7 °C (température ambiante)

### Température d'ouverture

moins de 3 °C (température ambiante)

### Température de service

-30 °C – +80 °C

### Poids

200 g modèle avec raccords pour tuyaux flexibles Ø 10 mm

250 g modèle avec raccords pour conduites fixes Ø 12 mm

(système John Guest)

### Déclaration de conformité

Le FrostControl est conforme à la directive sur les véhicules hors d'usage 2000/53/CE et à la directive sur l'eau potable 98/83/CEE.



Sous réserve de modifications techniques !

## Manuel de recherche des pannes

Panne	Cause	Suppression
La soupape de sécurité (FrostControl) s'ouvre.	<ul style="list-style-type: none"><li>– Température sur la soupape de vidange inférieure à env. 3 °C. (La soupape d'évacuation s'ouvre automatiquement en cas de températures inférieures à environ 3 °C.)</li></ul>	<ul style="list-style-type: none"><li>– Le cas échéant, mettre le chauffage du véhicule en marche. Lorsque la température est supérieure à 7 °C au niveau de la soupape de sécurité, elle peut être refermée !</li></ul>
La soupape d'évacuation (FrostControl) ne se ferme plus.	<ul style="list-style-type: none"><li>– Température sur la soupape d'évacuation inférieure à environ 7 °C.</li><li>– Le commutateur rotatif ne se trouve pas en position « Fonctionnement ».</li></ul>	<ul style="list-style-type: none"><li>– Le cas échéant, mettre le chauffage du véhicule en marche. Lorsque la température est supérieure à 7 °C au niveau de la soupape de sécurité, elle peut être refermée !</li><li>– Tourner le commutateur rotatif de la soupape d'évacuation en position « Fonctionnement ». Ensuite, presser le bouton pression jusqu'à ce qu'il s'enclenche.</li></ul>
L'eau s'écoule par à-coups à partir de la tubulure d'écoulement du FrostControl.	<ul style="list-style-type: none"><li>– Pression de l'eau trop élevée.</li></ul>	<ul style="list-style-type: none"><li>– Contrôler la pression des pompes (max. 2,8 bars). En cas de raccordement sur un système central d'alimentation en eau (raccordement sur le réseau national ou municipal), il faut installer un réducteur de pression, qui puisse empêcher la présence de pressions supérieures à 2,8 bars dans le ballon d'eau chaude.</li></ul>

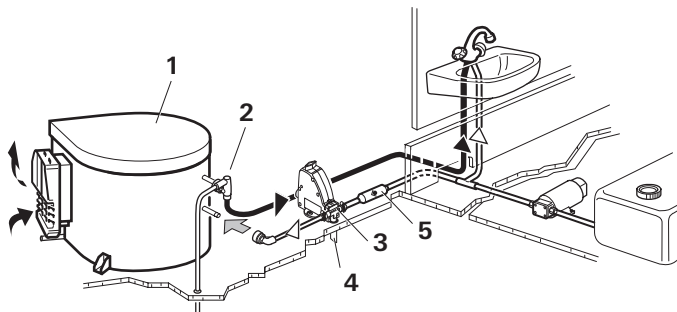
**Si ces démarches ne permettent pas d'éliminer la défaillance, adressez-vous au SAV Truma.**

## Instructions de montage

Avant tout travail, lire attentivement le mode d'emploi et les instructions de montage pour comprendre comment fonctionne l'appareil.

**i** La résistance électrique FrostControl (accessoire pour chauffage Combi) ne peut être utilisée pour les chauffe-eau et les appareils Trumatic C en raison de l'absence de raccordement.

### Instructions de montage et choix de l'emplacement



- 1 Chauffe-eau
- 2 Soupape de ventilation automatique
- 3 FrostControl (soupape de sûreté/de vidange)
- 4 Tuyau de vidange
- 5 Clapet anti-retour (non compris dans la livraison)

Le FrostControl doit être monté au sol à proximité immédiate du chauffe-eau à protéger et à un endroit accessible pour

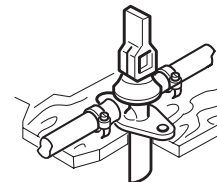
l'utilisateur. Le bouton de réglage (1) et le bouton-poussoir (2) doivent pouvoir être actionnés.

Lors du choix de l'emplacement, veiller à ce que le FrostControl ne soit pas monté à proximité de sources de chaleur externes (blocs d'alimentation, par exemple) ou immédiatement à côté de tuyaux d'air chaud.

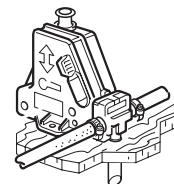
La soupape FrostControl doit être installée dans la conduite d'arrivée d'eau froide.

Toutes les pompes refoulantes et submersibles avec une pression de max. 2,8 bars peuvent être utilisées pour l'alimentation en eau.

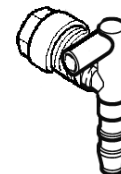
Pour le chauffe-eau, la soupape FrostControl remplace la soupape de sûreté/de vidange manuelle ABO.



Pour le chauffage Trumatic C, la soupape FrostControl remplace la soupape de sûreté/de vidange électrique ELASI.

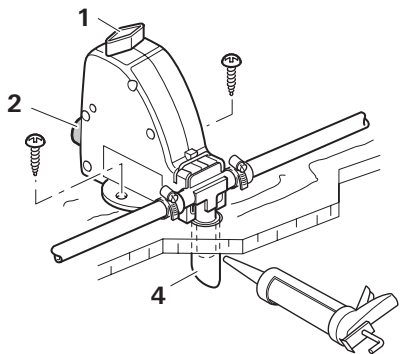


**!** Afin de garantir l'écoulement en toute sécurité du contenu du chauffe-eau en cas de risque de gel, une soupape de ventilation automatique doit être montée sur le raccord d'eau chaude du chauffe-eau. De série sur tous les appareils de préparation d'eau chaude Truma.



Prévoir la vidange de l'eau directement à l'extérieur en un emplacement à l'abri des éclaboussures (le cas échéant, monter une bavette).

## Montage



- Percer un trou Ø 18 mm dans le plancher du véhicule.
- Enficher le tuyau de décharge (4) sur la tubulure de décharge, enfoncer les deux dans le plancher et les guider vers l'extérieur.
- Étanchéifier par le bas le vide entre la lyre de décharge et le trou avec un produit d'étanchéité plastique pour carrosserie.
- Fixer le FrostControl avec 2 vis B 5,5 x 25 (fournies).

## Raccord des conduites d'eau

Connecter l'amenée d'eau froide au FrostControl. Afin de garantir le bon fonctionnement de la soupape de sécurité, les tuyaux (conduites) d'eau doivent être installé(s) hors tension !

**i** En raison du risque de gel, veiller à ce que l'amenée d'eau froide n'entre pas en contact avec des ponts thermiques froids (par exemple la paroi extérieure).

Poser les tuyaux (conduites) d'eau au plus court et sans plis.

**Pour l'installation avec des tuyaux flexibles** (Ø 10 mm)  
Tous les raccords de flexible (y compris ceux d'eau froide) doivent être serrés par des colliers !

**Pour l'installation avec des conduites fixes** (Ø 12 mm)  
Nous recommandons d'utiliser des tubes, des douilles de protection et des rondelles élastiques John Guest.

En cas de raccordement à une alimentation en eau centralisée (eau de ville ou de campagne) ou en cas de pompes puissantes, il faut intercaler un réducteur de pression empêchant que la pression dans le chauffe-eau dépasse 2,8 bars.

En raison du réchauffement de l'eau et de la dilatation qui en résulte, des pressions susceptibles d'atteindre 4,5 bars peuvent survenir jusqu'à provoquer le déclenchement de la soupape de sûreté du FrostControl (possible également avec les pompes plongeantes).

**i** Poser toutes les conduites d'eau en pente descendante vers le FrostControl ! **Aucun recours en garantie en cas de dommages par le gel !**

## FrostControl (valvola di scarico/di sicurezza)

### Indice

Simboli utilizzati .....	24
Destinazione d'impiego .....	24
Descrizione del funzionamento .....	24

### Istruzioni per l'uso

Riempire il boiler (serbatoio dell'acqua) .....	25
Apertura automatica della valvola di scarico .....	25
Apertura manuale della valvola di scarico .....	25
Chiusura della valvola di scarico .....	26
<b>Manutenzione</b> .....	<b>26</b>
<b>Smaltimento</b> .....	<b>26</b>
<b>Dati tecnici</b> .....	<b>26</b>
<b>Istruzioni di ricerca guasti</b> .....	<b>27</b>

### Istruzioni di montaggio

Indicazioni di montaggio e scelta del posto .....	28
Montaggio .....	29
Collegamento tubi dell'acqua .....	29

## Simboli utilizzati



Il simbolo è un avviso di possibili pericoli.



Indicazione con informazioni e consigli.

## Destinazione d'impiego

Il FrostControl è una valvola di scarico di sicurezza della sovrappressione a corrente nulla con funzione controllo gelo. Come accessorio può essere impiegato per i dispositivi d'acqua calda quali i boiler Truma o Trumatic C e / o anche per serbatoi dell'acqua a montaggio fisso nei caravan e motorcaravan.

Come parte di ricambio per il FrostControl compreso nella fornitura degli apparecchi di produzione di acqua calda Combi di Truma.

Il FrostControl si adatta a tutte le pompe a pressione e / o ad immersione con una pressione fino a 2,8 bar.



Il FrostControl non si adatta come accessorio a Therme.

I materiali dell'apparecchio che vengono in contatto con l'acqua sono compatibili con l'acqua potabile (vedi dichiarazione del produttore [www.truma.com](http://www.truma.com) – Manufacturer Declaration).

## Descrizione del funzionamento

### Valvola di sicurezza della sovrappressione

In caso di sovrappressione fino a max 4,5 bar (che si genera ad es. durante il riscaldamento del boiler) FrostControl si apre in automatico e scarica gradatamente verso l'esterno la sovrappressione attraverso il bocchettone di scarico.

### Valvola di scarico manuale

Per lo svuotamento del contenuto d'acqua è possibile aprire manualmente la valvola di scarico.

### Controllo gelo

In pericolo di gelo (temperatura ambiente ca. 3 °C) FrostControl si apre in automatico e attraverso un bocchettone di scarico svuota verso l'esterno il contenuto d'acqua del boiler.



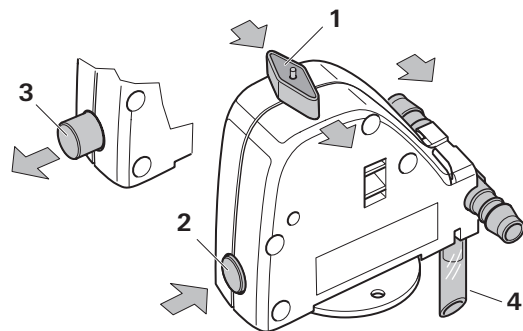
Soltanto ad una temperatura ambiente di ca. 7 °C è di nuovo possibile chiudere manualmente la valvola di scarico e riempire il boiler.



Per garantire una funzione ineccepibile, è necessario montare la valvola di scarico di sicurezza in un ambiente riscaldato. Se non si osserva tale accortezza è possibile che si verifichino problemi di funzionamento e che la valvola di scarico si apra in automatico durante l'esercizio.



## Istruzioni per l'uso





- 1 = interruttore rotativo in posizione «funzionamento»
- 2 = pulsante in posizione «chiuso»
- 3 = pulsante in posizione «scarico»
- 4 = bocchettone di scarico  
(passa all'esterno attraverso il pianale del veicolo)

### Riempire il boiler (serbatoio dell'acqua)

Controllare se l'interruttore rotativo (posizione 1) scatti in posizione «funzionamento».


Chiudere la valvola di scarico mediante conferma del pulsante (posizione 2). Il pulsante deve scattare nella posizione «chiuso».

 Solo se sulla valvola di scarico è stata raggiunta una temperatura superiore ai 7 °C circa, questa valvola può essere chiusa manualmente con il pulsante (posizione 2) e il boiler riempito. A temperature inferiori a 7 °C raccomandiamo di accendere il riscaldamento del veicolo per scaldare il vano interno.

 A causa di problemi di collegamento, il riscaldatore FrostControl (accessorio per stufe Combi) potrebbe non essere utilizzato per i boiler e per Trumatic C.

### Apertura automatica della valvola di scarico

In caso di temperature inferiori ai 3 °C circa sulla valvola di scarico, essa apre automaticamente e il pulsante fuoriesce (posizione 3). L'acqua del boiler defluisce dal bocchettone di scarico (4).

 L'apertura della valvola di scarico e / o il libero deflusso del contenuto d'acqua potrebbero essere disturbati a causa di diversi influssi ambientali, pertanto Truma non può assumersi alcuna **garanzia per danni dovuti al gelo**.

### Apertura manuale della valvola di scarico

Ruotare la manopola di 180° finché si arresta in posizione; il pulsante scatta all'infuori (posizione 3). L'acqua del boiler defluisce attraverso il bocchettone di scarico (4).

## Chiusura della valvola di scarico

Controllare che l'interruttore rotativo sia su «funzionamento» (posizione 1), ovvero parallelo al raccordo dell'acqua, e inserito saldamente in posizione.

Chiudere la valvola di scarico premendo il pulsante. Il pulsante deve scattare nella posizione (2) «chiuso».

Solo se sulla valvola di scarico è stata raggiunta una temperatura superiore ai 7 °C circa, questa valvola può essere chiusa manualmente con il pulsante (posizione 2) e il boiler riempito.

## Manutenzione

Tenere sempre il bocchettone di scarico (4) del FrostControl libero da impurità (fanghiglia di neve, ghiaccio, foglie, ecc.) per garantire uno scarico dell'acqua sicuro! **Eventuali danni da gelo non sono coperti da garanzia!**

## Smaltimento

FrostControl deve essere smaltito in conformità alle disposizioni amministrative in vigore nel rispettivo paese d'utilizzo. Rispettare le leggi e le normative nazionali (in Germania, ad esempio, la legge sulla rottamazione di veicoli usati).

Negli altri paesi, osservare le rispettive disposizioni in vigore.

## Dati tecnici

### Pressione della pompa

max. 2,8 bar

### Pressione del sistema

max. 4,5 bar

### Temperatura di chiusura

oltre ca. 7 °C (temperatura ambiente)

### Temperatura d'apertura

al di sotto di ca. 3 °C (temperatura ambiente)

### Temperatura d'esercizio

-30 °C – +80 °C

### Peso

200 g modello con raccordi per tubi flessibili Ø 10 mm

250 g modello con raccordi per posa di tubi rigidi Ø 12 mm

(John Guest System)

### Dichiarazione di conformità

FrostControl è conforme alla Direttiva per i Veicoli fuori uso 2000/53/CE e alla Direttiva 98/83/CEE relativa alla Qualità delle acque destinate al consumo umano.



Il produttore si riserva la facoltà di apportare modifiche tecniche!

## Istruzioni di ricerca guasti

Anomalia	Causa	Rimedio
Si apre la valvola di scarico (FrostControl).	<ul style="list-style-type: none"><li>– Temperatura sulla valvola di scarico inferiore a circa 3 °C. (A temperature inferiori a 3 °C circa, la valvola di scarico si apre automaticamente!)</li></ul>	<ul style="list-style-type: none"><li>– All'occorrenza accendere il riscaldamento del veicolo. Con temperature superiore a ca. 7 °C sulla valvola di scarico è possibile richiuderla!</li></ul>
La valvola di scarico (FrostControl) non si chiude più.	<ul style="list-style-type: none"><li>– La temperatura sulla valvola di scarico è inferiore a 7 °C circa.</li><li>– L'interruttore rotativo non è su «funzionamento».</li></ul>	<ul style="list-style-type: none"><li>– All'occorrenza accendere il riscaldamento del veicolo. Con temperature superiore a ca. 7 °C sulla valvola di scarico è possibile richiuderla!</li><li>– Ruotare l'interruttore rotativo della valvola di scarico su «funzionamento», quindi premere il pulsante finché si inserisce in posizione con uno scatto.</li></ul>
L'acqua fuoriesce in modo discontinuo dal bocchettone di scarico del FrostControl.	<ul style="list-style-type: none"><li>– Pressione dell'acqua troppo alta.</li></ul>	<ul style="list-style-type: none"><li>– Controllare la pressione della pompa (max. 2,8 bar). In caso di collegamento ad un'alimentazione dell'acqua centrale (collegamento regionale o urbano) deve essere impiegato un riduttore di pressione che impedisca il raggiungimento di pressioni superiori a 2,8 bar nel boiler.</li></ul>

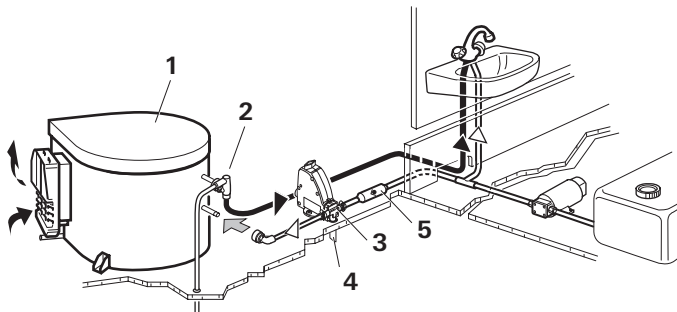
**Se questi rimedi non dovessero funzionare per eliminare i disturbi, rivolgetevi al servizio assistenza di Truma.**

## Istruzioni di montaggio

Prima di iniziare i lavori, leggere attentamente le istruzioni per l'uso e di montaggio per acquisire una certa familiarità con il prodotto.

**i** A causa di problemi di collegamento, il riscaldatore FrostControl (accessorio per stufe Combi) potrebbe non essere utilizzato per i boiler e per Trumatic C.

### Indicazioni di montaggio e scelta del posto



- 1 Boiler
- 2 Valvola di ventilazione automatica
- 3 FrostControl (valvola di scarico/di sicurezza)
- 4 Tubo flessibile di scarico
- 5 Valvola di non ritorno (non compresa nel volume di fornitura)

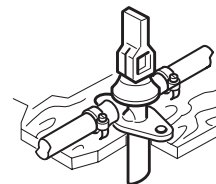
FrostControl deve essere montato molto vicino al boiler da proteggere e in una posizione sul pavimento facilmente raggiungibile dall'utente. Tenete presente che l'interruttore rotativo (1) e il pulsante (2) siano agibili.

Nello scegliere la posizione, fare attenzione a non montare il FrostControl in prossimità di fonti di calore esterne (ad es. apparecchi di rete) o direttamente vicino a tubi dell'aria calda!

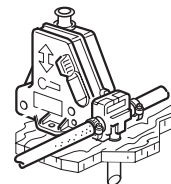
FrostControl deve essere montato nell'afflusso d'acqua fredda.

Per l'alimentazione dell'acqua è possibile utilizzare tutte le pompe a pressione e ad immersione con una pressione fino a 2,8 bar.

Nel boiler, FrostControl sostituisce la valvola di scarico di sicurezza ad azionamento manuale ABO.



Nella stufa Trumatic C, FrostControl sostituisce la valvola di scarico di sicurezza ad azionamento elettrico ELASI.

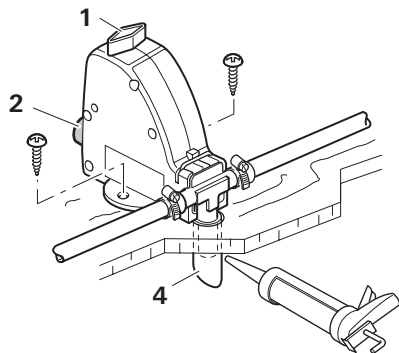


**!** Per garantire uno scarico sicuro del contenuto del boiler in caso di pericolo di gelo, sul collegamento dell'acqua calda del boiler deve essere montata una valvola di ventilazione automatica. Di serie per tutti i dispositivi acqua calda di Truma.



Effettuare lo scarico direttamente all'esterno in punti protetti contro gli spruzzi (eventualmente montare la protezione antispruzzo).

## Montaggio



- Eseguire un foro di  $\varnothing$  18 mm nel pianale del veicolo.
- Inserire il flessibile di sfogo (4) nel manicotto, farli passare entrambi attraverso il pianale e portarli all'esterno.
- Sigillare la fessura tra il flessibile di scarico e il foro dal basso con sigillante plastico per carrozzerie.
- Fissare il FrostControl con 2 viti B 5,5 x 25 (comprese nella fornitura).

## Collegamento tubi dell'acqua

Collegare la mandata dell'acqua fredda al FrostControl. Per garantire un funzionamento ineccepibile della valvola di scarico/di sicurezza, i tubi flessibili (tubi) per l'acqua devono essere posati a tensione nulla!

**i** Fare attenzione che la mandata dell'acqua fredda non venga a contatto con ponti termici (ad es. della parete esterna): pericolo di gelo.

Posare i tubi flessibili (tubi) per l'acqua il più corto e senza piegature possibili.

### Per installazioni con tubi flessibili ( $\varnothing$ 10 mm)

Fissare tutti i collegamenti (anche quelli dell'acqua fredda) con fascette per tubi flessibili!

### Per installazioni con posa di tubi rigidi ( $\varnothing$ 12 mm)

Raccomandiamo di utilizzare tubi, manicotti di supporto e anelli di sicurezza della John Guest.

Nel caso di collegamento ad una centrale rete di distribuzione idrica (urbana o regionale) o di utilizzo di pompe con potenza maggiore, impiegare un riduttore di pressione per evitare la formazione nel boiler di pressioni superiori a 2,8 bar.

Il riscaldamento dell'acqua e la conseguente dilatazione possono far sì che, prima che intervenga la valvola di sicurezza, si accumulino pressioni fino a 4,5 bar nel FrostControl (possibile anche in caso di utilizzo di pompe sommerse).

**i** Posare tutti i tubi dell'acqua in direzione discendente rispetto al FrostControl! **La garanzia non copre i guasti causati dal gelo!**

### Inhoudsopgave

Gebruikte symbolen .....	31
Gebruiksdoel .....	31
Functiebeschrijving .....	31

### Gebruiksaanwijzing

Boiler (watertank) vullen .....	32
Automatisch openen van de aftapklep .....	32
Handmatig openen van de aftapklep .....	32
Sluiten van de aftapklep .....	32
<b>Onderhoud .....</b>	<b>33</b>
<b>Afvalverwerking .....</b>	<b>33</b>
<b>Technische gegevens .....</b>	<b>33</b>
<b>Instructies voor het opsporen van fouten .....</b>	<b>34</b>

### Inbouwhandleiding

Inbouw instructies en plaatskeuze .....	35
Montage .....	36
Aansluiting van de waterleidingen .....	36

## Gebruikte symbolen



Symbool wijst op mogelijke gevaren.



Aanwijzing met informatie en tips.

## Gebruiksdoel

FrostControl is een stroomloze overdruk-veiligheids-/aftapkraan met vorstbewakingsfunctie. Als accessoire kan dit voor de Truma-warmwatertoestellen Boiler of Trumatic C of ook voor vast gemonteerde watertanks in de caravan en camper gebruikt worden.

Als reserveonderdeel voor de bij de Truma warmwaterapparaten Combi meegeleverde FrostControl.

FrostControl is voor alle druk- of pompelpompen met een druk van maximaal 2,8 bar geschikt.



FrostControl is niet geschikt als accessoire voor de Therme.

De met water in aanraking komende materialen van het apparaat zijn drinkwaterrecht (zie verklaring vanwege de fabrikant [www.truma.com](http://www.truma.com) – Manufacturer Declaration).

## Functiebeschrijving

### Overdrukveiligheidsventiel

Bij een overdruk tot max. 4,5 bar (ontstaat bijv. bij het verwarmen van de boiler) opent FrostControl automatisch en laat de overdruk pulserend naar buiten af via een aftapstomp.

### Manuele aftapkraan

Om de waterinhoud te verwijderen, kan de aftapkraan manueel geopend worden.

### Vorstbewaking

Bij vorstgevaar (ca. 3 °C omgevingstemperatuur) opent FrostControl automatisch en laat de waterinhoud van de boiler naar buiten af via een aftapstomp.

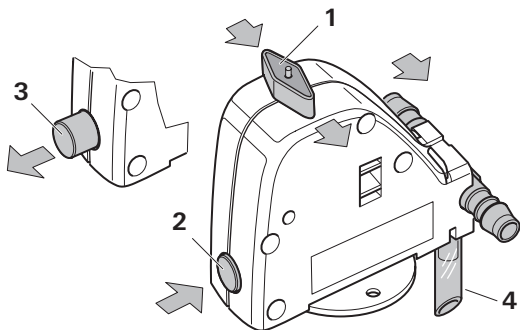


Pas bij een omgevingstemperatuur van ca. 7 °C kan de aftapkraan weer manueel gesloten en de boiler gevuld worden.



Om een perfecte werking te garanderen, moet de veiligheids-/aftapkraan op een verwarmde plaats gemonteerd worden. Indien dit niet in acht genomen wordt, kan het tot storingen komen en kan de aftapkraan automatisch openen tijdens de werking.

## Gebruiksaanwijzing



- 1 = draaischakelaar stand „in bedrijf“
- 2 = drukknop stand „gesloten“
- 3 = drukknop stand „lediging“
- 4 = aftapaansluiting (naar buiten door de voertuigbodem geleid)

### Boiler (watertank) vullen

Controleren of de draaischakelaar (positie 1) op „in bedrijf“ staat en vastgeklikt is.


De aftapkraan door bedienen van de drukknop (positie 2) sluiten. De drukknop moet in de „gesloten“ positie vastklikken.

 Eerst bij temperaturen van meer dan ca. 7 °C aan het aftapventiel kan dit met een drukknop (positie 2) manueel worden gesloten en kan de boiler worden gevuld. Bij temperaturen onder 7 °C is het raadzaam, de voertuigverwarming in te schakelen om de binnenruimte te verwarmen.

 Het FrostControl-verwarmingselement (accessoire voor Combi-verwarming) kan wegens ontbrekende aansluitmogelijkheid bij Boiler en Trumatic C niet gebruikt worden.

### Automatisch openen van de aftapklep

Bij temperaturen onder ca. 3 °C aan het aftapventiel wordt dit automatisch geopend, de drukknop springt er uit (positie 3). Het water van de boiler ontwijkt via de ledigingsstomp (4).

 Het openen van de aftapkraan resp. de vrije afvoer van de waterinhoud kan door verschillende omgevingsinvloeden gestoord worden, daarom kan Truma **geen garantie voor vorstschade bieden**.

### Handmatig openen van de aftapklep

De draaischakelaar 180° draaien tot deze vastklikt, daarbij springt de drukknop naar buiten (stand 3). Het water van de boiler loopt via de aftapaansluiting (4) weg.

### Sluiten van de aftapklep

Controleren of de draaischakelaar op „in bedrijf“ (stand 1) d.w.z. parallel aan de wateraansluiting staat en vastzit.

De aftapklep sluiten door de drukknop in te drukken. De drukknop moet in stand (2) „gesloten“ vastklikken.

Eerst bij temperaturen van meer dan ca. 7 °C aan het aftapventiel kan dit met een drukknop (positie 2) manueel worden gesloten en kan de boiler worden gevuld.



## Onderhoud

De aftapaansluiting (4) van de FrostControl moet steeds vrij blijven van verontreinigingen (sneeuwblubber, ijs, bladeren etc.) – om een goede afvoer van het water te garanderen! **U kunt in geval van vorstschade geen aanspraak maken op de garantie!**

## Afvalverwerking

FrostControl moet volgens de wettelijke bepalingen van het respectievelijke land van gebruik verwijderd worden. Nationale voorschriften en wetten (in Duitsland is dit bijv. de Altfahrzeug-Verordnung) moeten in acht worden genomen.

In andere landen moeten de daar geldende voorschriften in acht worden genomen.

## Technische gegevens

### Pompdruk

max. 2,8 bar

### Systeemdruk

max. 4,5 bar

### Sluittemperatuur

boven ca. 7 °C (omgevingstemperatuur)

### Openingstemperatuur

onder ca. 3 °C (omgevingstemperatuur)

### Bedrijfstemperatuur

-30 °C – +80 °C

### Gewicht

200 g uitvoering met aansluitingen voor flexibele slangen  
Ø 10 mm

250 g uitvoering met aansluitingen voor vaste leidingaanleg  
Ø 12 mm (John Guest Systeem)

### Conformiteitsverklaring

FrostControl voldoet aan de richtlijn voor oude voertuigen 2000/53/EG en de drinkwaterrichtlijn 98/83/EEG.



Technische wijzigingen voorbehouden!

## Instructies voor het opsporen van fouten

Fout	Oorzaak	Verhelpen
Het aftapventiel (FrostControl) opent.	<ul style="list-style-type: none"><li>– Temperatuur bij aftapklep onder ca. 3 °C. (Bij temperaturen onder ca. 3 °C gaat de aftapklep automatisch open!)</li></ul>	<ul style="list-style-type: none"><li>– Eventueel voertuigverwarming inschakelen. Bij temperaturen boven ca. 7 °C aan het aftapventiel kan het ventiel weer gesloten worden!</li></ul>
De aftapklep (FrostControl) kan niet meer worden gesloten.	<ul style="list-style-type: none"><li>– Temperatuur bij aftapklep onder ca. 7 °C.</li><li>– Draaischakelaar staat niet op „in bedrijf“.</li></ul>	<ul style="list-style-type: none"><li>– Eventueel voertuigverwarming inschakelen. Bij temperaturen boven ca. 7 °C aan het aftapventiel kan het ventiel weer gesloten worden!</li><li>– Draaischakelaar van aftapklep op „in bedrijf“ zetten aansluitend op de drukknop drukken tot deze vastklikt.</li></ul>
Water stroomt schoksgewijze uit de afvoeraansluiting van de FrostControl.	<ul style="list-style-type: none"><li>– Waterdruk te hoog.</li></ul>	<ul style="list-style-type: none"><li>– Pompdruk controleren (max. 2,8 bar). Bij aansluiting op een centrale watervoorziening (land- resp. city-aansluiting) moet een drukregelaar gebruikt worden, deze voorkomt, dat hogere drukken dan 2,8 bar in de boiler kunnen optreden.</li></ul>

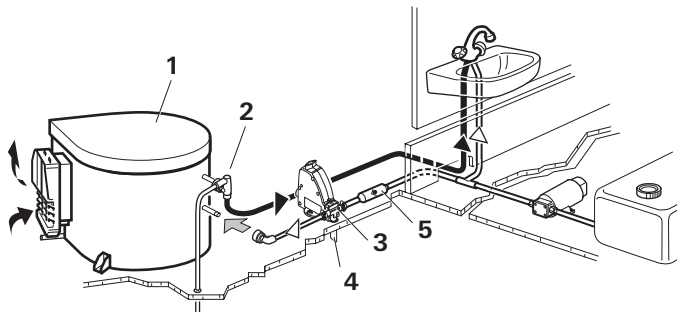
**Als deze maatregelen de storing niet verhelpen, neem dan contact op met de Truma Service.**

## Inbouwhandleiding

Voor het begin van de werkzaamheden de gebruiks- en montagehandleiding aandachtig lezen, om de kennis te verwerven die voor de montage nodig is.

**i** Het FrostControl-verwarmingselement (accessoire voor Combi-verwarming) kan wegens ontbrekende aansluitmogelijkheid bij Boiler en Trumatic C niet gebruikt worden.

### Inbouw instructies en plaatskeuze



- 1 Boiler
- 2 Automatische ventilatieklep
- 3 FrostControl (veiligheids-/aftapklep)
- 4 Aftapslang
- 5 Terugslagventiel (niet in de leveringsomvang)

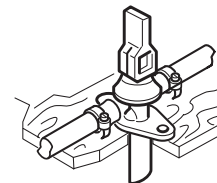
FrostControl moet in de onmiddellijke nabijheid van de te beveiligen boiler, op een voor de gebruiker goed toegankelijke plaats op de vloer gemonteerd worden. Zorg ervoor, dat de draaischakelaar (1) en de drukknop (2) bedienbaar blijven.

Bij de keuze van de plaats moet u erop letten dat de FrostControl niet in de omgeving van vreemde warmtebronnen (bijv. elektrische apparaten) of direct naast warmeluchtbuizen wordt gemonteerd!

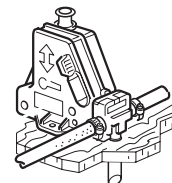
FrostControl moet in de koudwatertoevoer ingebouwd worden.

Voor de werking van de watertoevoer kunnen alle druk- en pompompen met een druk van maximaal 2,8 bar gebruikt worden.

Bij de boiler vervangt FrostControl de manueel bediende veiligheids-/aftapkraan ABO.



Bij de verwarming Trumatic C vervangt FrostControl de elektrisch bediende veiligheids-/aftapkraan ELASI.

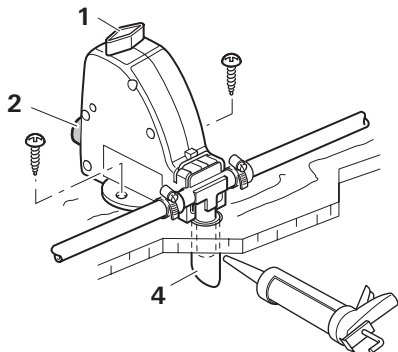


**!** Om een veilig leegstromen van de boilerinhoud bij vorstgevaar mogelijk te maken, moet aan de warmwateraansluiting van de boiler een automatisch ventilatieventiel gemonteerd zijn. Standaard bij alle warmwatertoestellen van Truma.



Laat de waterafloop direct naar buiten plaatsvinden op een tegen spatwater beschermde plaats (breng zo nodig een spat scherm aan).

## Montage



- Gat met Ø 18 mm in de voertuigbodem boren.
- Evacuatieslang (4) op de evacuatie-aansluiting schuiven en beide door de bodem steken en naar buiten leiden.
- De luchtruimte tussen afvoerslang en boorgat van onder met kneedbaar carosseriekit afdichten.
- Frostcontrol met 2 schroeven B 5,5 x 25 (in de levering inbegrepen) bevestigen.

## Aansluiting van de waterleidingen

Koudwatertoevoer op de FrostControl aansluiten. Om een perfecte werking van het veiligheids-/aftapventiel te garanderen, moeten de waterslangen (-buizen) spanningsvrij gelegd worden!

**i** Erop letten dat de koudwatertoevoer wegens vorstgevaar niet met koudebruggen (bijv. de buitenwand) in aanraking komt.

Waterslangen (-buizen) zo kort mogelijk en zonder knikken leggen.

### **Bij installatie met flexibele slangen (Ø 10 mm)**

Alle slangverbindingen (ook koudwaterslangen) moeten met slangklemmen worden vastgezet!

### **Bij installatie met vaste leidingaanleg (Ø 12 mm)**

Wij raden aan de buizen, steunhulzen en veiligheidsringen van John Guest te gebruiken.

Bij aansluiting op een centrale watervoorziening (land- resp. city-aansluiting) of bij sterkere pompen moet een drukregelaar worden gebruikt, die verhindert, dat een hogere druk dan 2,8 bar in de boiler kan optreden.

Door verwarming van het water en de daaruit voortvloeiende uitzetting kan tot het activeren van de veiligheidsklep in de FrostControl een druk tot 4,5 bar optreden (ook bij pomp-pompen mogelijk).

**i** Alle waterleidingen met afschot naar de FrostControl aanleggen! **U kunt in geval van vorstschade geen aanspraak maken op de garantie!**

## Indholdsfortegnelse

Anvendte symboler .....	38
Anvendelsesformål .....	38
Funktionsbeskrivelse .....	38

### Brugsanvisning

Fyldning af vandvarmer (vandtank) .....	39
Automatisk åbning af aftapningsventilen .....	39
Manuel åbning af aftapningsventilen .....	39
Lukning af aftapningsventil .....	39
<b>Vedligeholdelse .....</b>	<b>40</b>
<b>Bortskaffelse .....</b>	<b>40</b>
<b>Tekniske data .....</b>	<b>40</b>
<b>Fejlfindingsvejledning .....</b>	<b>41</b>

### Monteringsanvisning

Montageinformationer og placering .....	42
Montering .....	43
Tilslutning af vandledninger .....	43

## Anvendte symboler



Symbol henviser til mulige farer.



Henvisning med informationer og tips.

## Anvendelsesformål

FrostControl er en strømløs overtryks sikkerheds-/aftapningsventil med frostovervågningsfunktion. FrostControl kan som tilbehør bruges til Truma vandvarmere eller Trumatic C samt til fast installerede vandtanke i campingvogne og autocampere.

Som reservedel til FrostControl, der følger med leveringen af Truma varmtvandsapparater Combi.

FrostControl er egnet til alle tryk- og dykpumper med et tryk på op til 2,8 bar.



FrostControl er ikke egnet som tilbehør til Truma Therme.

De af apparatets materialer, der kommer i berøring med vand er egnet til drikkevand (se fabrikanteklæring [www.truma.com](http://www.truma.com) – Manufacturer Declaration).

## Funktionsbeskrivelse

### Overtryks sikkerhedsventil

Ved et overtryk på op til max. 4,5 bar (opstår f.eks. ved opvarmning af vandvarmeren) åbner FrostControl automatisk og lukker overtrykket stødvist ud i det fri via udtømningsstuds.

### Manuel aftapningsventil

Til udtømning af vandet kan aftapningsventilen åbnes manuelt.

### Frostovervågning

Ved frostfare (ca. 3 °C omgivelsestemperatur) åbner FrostControl automatisk og lader vandvarmerens vand løbe ud via en aftapningsstuds.

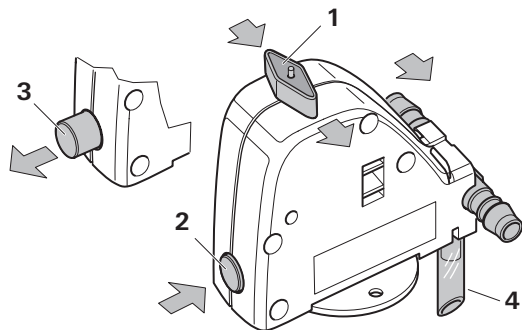


Vandvarmeren kan så først lukkes manuelt og fyldes igen ved en omgivelsestemperatur på ca. 7 °C.



For at sikre en korrekt funktion, skal sikkerheds-/aftapningsventilen monteres i et opvarmet rum. Gøres dette ikke, kan der opstå funktionsfejl og aftapningsventilen åbner automatisk under brugen.

## Brugsanvisning





- 1 = Drejekontakt stilling »drift«
- 2 = Trykknop stilling »lukket«
- 3 = Trykknop stilling »tømning«
- 4 = Aftapningsstuds (ført ud gennem køretøjets gulv)

### Fyldning af vandvarmer (vandtank)

Kontrollér, om drejekontakten (stilling 1) står på »drift« og er gået i indgreb.

Luk aftapningsventilen ved at trykke på trykknappen (stilling 2). Trykknappen skal gå i indgreb i »lukket« stilling.

 Først ved temperaturer over ca. 7 °C ved aftapningsventilen kan denne lukkes manuelt med trykknappen (stilling 2) og vandvarmeren kan fyldes. Ved temperaturer under 7 °C anbefales det at tænde for køretøjets varmeovn for at opvarme kabinen.

 FrostControl varmeelementet (tilhører til Combi varmeovn) kan pga. manglende tilslutningsmulighed ikke bruges ved vandvarmer og Trumatic C.

### Automatisk åbning af aftapningsventilen

Ved temperaturer under ca. 3 °C ved aftapningsventilen åbner denne automatisk, trykknappen springer ud (stilling 3). Vandvarmerens vand løber ud via udtømningsstuds (4).

 Åbningen af aftapningsventilen eller det frie udløb af vandet kan påvirkes af forskellige omgivelserforhold, derfor kan Truma **ikke overtage nogen garanti for frostska-**der.

### Manuel åbning af aftapningsventilen

Drej drejekontakten 180°, indtil den går i hak. Derved springer trykknappen ud (stilling 3). Vandet i vandvarmeren løber ud via aftapningsstuds (4).

### Lukning af aftapningsventil

Kontroller, at drejekontakten er indstillet på »drift« (stilling 1) dvs. står parallelt med vandtilslutningen og er gået i hak.

Luk aftapningsventilen ved at trykke på trykknappen. Trykknappen skal gå i hak i position (2) »lukket«.

Først ved temperaturer over ca. 7 °C ved aftapningsventilen kan denne lukkes manuelt med trykknappen (stilling 2) og vandvarmeren kan fyldes.

## Vedligeholdelse

Aftapningsstudsene (4) på FrostControl skal altid holdes fri for snævs (sne, is, løv etc.), så alt vandet kan løbe ud! **Garantien dækker ikke frostskafer!**

## Bortskaffelse

FrostControl skal bortskaffes i overensstemmelse med de administrative bestemmelser i det pågældende anvendelsesland. De nationale forskrifter og love (i Tyskland f.eks. bestemmelserne om udrangerede køretøjer) skal overholdes.

I andre lande skal de gældende forskrifter overholdes.

## Tekniske data

### Pumpetryk

max. 2,8 bar

### Systemtryk

max. 4,5 bar

### Lukketemperatur

over ca. 7 °C (omgivelsestemperatur)

### Åbningstemperatur

under ca. 3 °C (omgivelsestemperatur)

### Driftstemperatur

-30 °C – +80 °C

### Vægt

200 g Konstruktion med tilslutninger til fleksible slanger Ø 10 mm

250 g Konstruktion med tilslutninger til fast rørføring Ø 12 mm (John Guest System)

### Konformitetserklæring

FrostControl opfylder direktiv 2000/53/EF vedr. gamle køretøjer og direktiv 98/83/EØF vedr. drikkevand.



Ret til tekniske ændringer forbeholdes!



## Fejlfindingsvejledning

Fejl	Årsag	Afhjælpning
Aftapningsventil (FrostControl) åbner.	– Temperatur ved aftapningsventilen under ca. 3 °C. (Ved temperaturer under 3 °C åbner aftapningsventilen automatisk!)	– Tænd om nødvendigt for køretøjets varmeovn. Ved temperaturer over ca. 7 °C ved aftapningsventilen kan den lukkes igen!
Aftapningsventilen (FrostControl) kan ikke længere lukkes.	– Temperatur ved aftapningsventilen under ca. 7 °C.  – Drejekontakten er ikke indstillet på »drift«.	– Tænd om nødvendigt for køretøjets varmeovn. Ved temperaturer over ca. 7 °C ved aftapningsventilen kan den lukkes igen!  – Indstil drejekontakten til aftapningsventilen på »drift«, og tryk på trykknappen, indtil den går i hak.
Vandet løber stødvist ud af aftapningsstudsens på FrostControl.	– Vandtrykket er for højt.	– Kontroller pumpetrykket (maks. 2,8 bar). Ved tilslutning til en central vandforsyning (land- eller bytilslutning) skal der anvendes en trykafaster, som forhindrer, at trykket i vandvarmeren overstiger 2,8 bar.

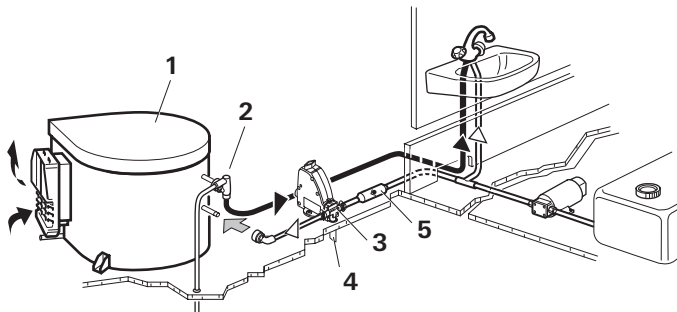
**Skulle denne foranstaltning ikke føre til afhjælpning, bedes du henvende dig til Truma Service.**

## Monteringsanvisning

For at tilegne dig den nødvendige forståelse for produktet, skal du læse brugs- og montageanvisningen grundigt inden arbejdet påbegyndes.

**i** FrostControl varmeelementet (tilbehør til Combi varmeovn) kan pga. manglende tilslutningsmulighed ikke bruges ved vandvarmer og Trumatic C.

### Montageinformationer og placering



- 1 Vandvarmer
- 2 Automatisk ventilationsventil
- 3 FrostControl (sikkerheds-/aftapningsventil)
- 4 Aftapningsslange
- 5 Tilbageslagsventil (ikke med i leveringsomfang)

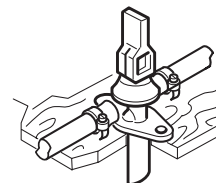
FrostControl skal monteres i nærheden af den vandvarmer, der skal beskyttes, på et for brugeren let tilgængeligt sted på bunden. Sørg for, at drejekontakten (1) og trykknappen (2) kan betjenes.

Sørg ved valg af placering for, at FrostControl ikke monteres i nærheden af andre varmekilder (f.eks. strømforsyninger) eller umiddelbart ved siden af varmlufterør!

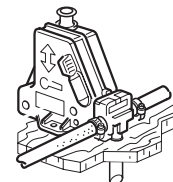
FrostControl skal monteres i koldt vandstilløbet.

Vandforsyningen kan realiseres med alle tryk- og dykpumper med et tryk på op til 2,8 bar.

På vandvarmeren erstatter FrostControl den manuelle betjente sikkerheds-/aftapningsventil ABO.



På varmeovn Trumatic C erstatter FrostControl den elektriske aktiverede sikkerheds-/aftapningsventil ELASI.

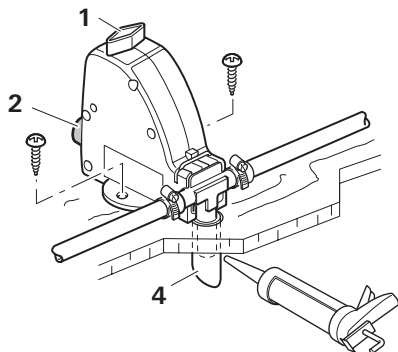


**!** For at muliggøre en sikker aftapning af vandvarmerens indhold ved frostfare, skal der være monteret en automatisk ventilationsventil på vandvarmerens varmtvandsstilslutning. Standard på alle varmtvandsapparater fra Truma.



Lænsning foretages direkte udadtil på et sted, som er beskyttet mod vandsprøjt (i givet fald anbringes en afskærmning).

## Montering



- Bor et hul på Ø 18 mm i køretøjets gulv.
- Sæt aftapningsslangen (4) på aftapningsstudsens, og før begge ud gennem gulvet.
- Tætn mellemrummet mellem aftapningsslangen og hullet nedfra med et plastisk karosseritætningsmiddel.
- Skru FrostControl fast med 2 skruer B 5,5 x 25 (indeholdt i leveringen).

## Tilslutning af vandledninger

Tilslut koldt vandtilførslen til FrostControl. For at sikre at sikkerheds-/aftapningsventilen fungerer korrekt, skal vandslangerne (rørene) installeres spændingsfrit!

**i** Sørg for, at koldt vandtilførslen ikke kommer i kontakt med kuldebroer (f.eks. ydervægge) – risiko for frost.

Hold vandslangerne (rørene) korte og knækfri.

### Ved installation med fleksible slanger (Ø 10 mm)

Alle slange-forbindelser skal sikres med spændebånd til slanger (også koldt vandsslanger!)

### Ved installation med fast rørføring (Ø 12 mm)

Vi anbefaler at bruge rør, støttebøsninger og sikringsringe fra John Guest.

Ved tilslutning til en central vandforsyning (land- hhv. by-tilslutning) eller ved brug af kraftigere pumper skal der indsættes en anordning til trykreduktion for at undgå, at trykket i vandvarmeren overstiger 2,8 bar.

Ved opvarmning og deraf følgende udvidelse af vandet kan der dannes et tryk på op til 4,5 bar inden aktivering af sikkerhedsventilen i FrostControl (også muligt ved dykpumper).

**i** Alle vandrør skal monteres med fald ned mod FrostControl!  
**Der ydes ingen garanti ved frostskaader!**

## Índice

Símbolos empleados .....	45
Uso para el que está previsto .....	45
Descripción del funcionamiento .....	45

### Instrucciones de uso

Rellenar el calentador (tanque de agua) .....	46
Apertura automática de la válvula de descarga .....	46
Apertura manual de la válvula de descarga .....	46
Cierre de la válvula de descarga .....	46
<b>Mantenimiento</b> .....	<b>47</b>
<b>Eliminación de desechos</b> .....	<b>47</b>
<b>Especificaciones técnicas</b> .....	<b>47</b>
<b>Instrucción para localización de fallos</b> .....	<b>48</b>

### Instrucciones de montaje

Instrucciones de instalación y elección del lugar .....	49
Montaje .....	50
Conexión de las líneas de agua .....	50

## Símbolos empleados



Este símbolo indica posibles peligros.



Indicación con información y recomendaciones.

## Uso para el que está previsto

FrostControl es una válvula de seguridad/purga de sobrepresión sin corriente eléctrica, que actúa como controlador contra la congelación. Se puede usar como accesorio para los calentadores Truma Boiler o Trumatic C y también para tanques fijos de agua en caravanas y autocaravanas.

Como pieza de recambio para el FrostControl incluido en el volumen de suministro en los calentadores de agua Combi de Truma.

FrostControl es adecuado para toda bomba de presión o de inmersión a una presión de hasta 2,8 bar.



FrostControl no es adecuado como accesorio para termas.

El material del aparato que entra en contacto con el agua son adecuadas para agua potable (ver declaración del fabricante [www.truma.com](http://www.truma.com) – Manufacturer Declaration).

## Descripción del funcionamiento

### Válvula de seguridad contra sobrepresión

En caso de una sobrepresión de hasta máx. 4,5 bar (que se origina, p.ej., al recalentarse el calentador) se abre automáticamente el FrostControl y deja que el exceso de presión salga intermitentemente al aire libre por medio de un tubo de vaciamiento.

### Válvula de purga manual

Para vaciar el agua retenida, puede abrirse manualmente la válvula de purga.

### Control contra la congelación

Si hay peligro de heladas (temperatura ambiente aprox. 3 °C), FrostControl se abre automáticamente y evacúa el agua del calentador al exterior a través del manguito de evacuación.

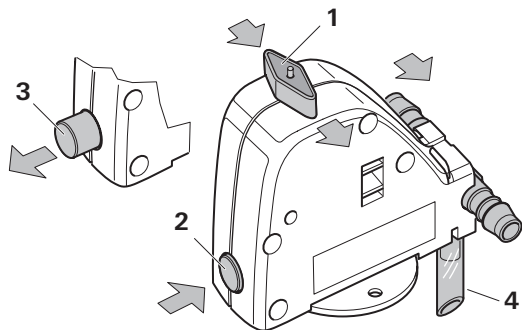


Sólo a una temperatura ambiente de aprox. 7 °C puede volver a cerrarse la válvula de purga manualmente y llenarse el calentador.



Para que funcione perfectamente, debe instalarse la válvula de seguridad/purga en una cámara con calefacción. Si no es así, puede haber averías y abrirse la válvula de purga por sí misma durante la marcha.

## Instrucciones de uso





- 1 = Interruptor giratorio en posición «Funcionamiento»
- 2 = Botón pulsador en posición «Cerrado»
- 3 = Botón pulsador en posición «Vaciar»
- 4 = Tubo de vaciado (tendido hacia el exterior a través del suelo del vehículo)

### Rellenar el calentador (tanque de agua)

Comprobar que el interruptor giratorio (posición 1) esté enclavado en la posición «Funcionamiento».


Cerrar la válvula de purga, accionando el botón pulsador (posición 2) (el pulsador debe enclavarse en la posición «Cerrado»).

 Sólo a una temperatura por encima de aprox. 7 °C en la válvula de escape puede cerrarse ésta manualmente con el botón pulsador (posición 2) y llenarse el calentador. A temperaturas inferiores a 7 °C se recomienda conectar la calefacción interior del vehículo.

 El elemento térmico del FrostControl (accesorio para la calefacción Combi) no puede conectarse a los calentadores Boiler y Trumatic C, al no tener éstos conexión.

### Apertura automática de la válvula de descarga

A una temperatura debajo de aprox. 3 °C en la válvula de escape, ésta se abre automáticamente y salta el pulsador (posición 3). El agua del calentador se evacua a través del manguito de vaciado (4).

 La abertura de la válvula de purga y la salida libre del agua puede verse afectada por diferentes efectos ambientales, por lo que Truma **no se responsabiliza de ningún daño debido a congelación.**

### Apertura manual de la válvula de descarga

Girar el interruptor giratorio 180° hasta que encaje y salte a la vez el botón pulsador (posición 3). El agua del calentador sale a través del tubo de vaciado (4).

### Cierre de la válvula de descarga

Comprobar si el interruptor giratorio está en «Funcionamiento» (posición 1), es decir, en paralelo a la conexión de agua y encajado.

Cerrar la válvula de descarga accionando el botón pulsador. El botón pulsador debe encajar en la posición (2) «Cerrado».

Sólo a una temperatura por encima de aprox. 7 °C en la válvula de escape puede cerrarse ésta manualmente con el pulsador (posición 2) y llenarse el calentador.

## Mantenimiento

El tubo de vaciado (4) de la FrostControl debe mantenerse siempre libre de suciedad (nieve semiderretida, hielo, hojarasca, etc.) para garantizar una salida segura del agua. **¡No se reconocen los derechos por garantía que sean consecuencia de daños por heladas!**

## Eliminación de desechos

FrostControl debe evacuarse según las disposiciones administrativas del país, donde se use. Deben respetarse la normativa y las leyes nacionales (en Alemania es, p. ej., el decreto de vehículos retirados de la circulación).

En otros países, debe respetarse la correspondiente normativa vigente.

## Especificaciones técnicas

### Presión de la bomba

máx. 2,8 bar

### Presión del sistema

máx. 4,5 bar

### Temperatura de cierre

A más de aprox. 7 °C (temperatura ambiente)

### Temperatura de abertura

A menos de aprox. 3 °C (temperatura ambiente)

### Temperatura de servicio

-30 °C – +80 °C

### Peso

200 g Acabado con conexiones para tubos flexibles Ø 10 mm

250 g Acabado con conexiones para tubos tendidos fijos

Ø 12 mm (John Guest System)

### Declaración de conformidad

FrostControl cumple la directriz de vehículos usados (2000/53/CE), así como la directriz de agua potable 98/83/CEE.



¡Modificaciones técnicas reservadas!

## Instrucción para localización de fallos

Fallo	Causa	Eliminación
Se abre la válvula de evacuación (FrostControl).	– Temperatura en la válvula de descarga inferior a aprox. 3 °C. (Con temperaturas inferiores a aprox. 3 °C, la válvula de descarga se abre automáticamente.)	– En su caso, conecte la calefacción del vehículo. Cuando la temperatura de la válvula evacuadora es superior en aprox. 7 °C, puede volver a cerrarse.
La válvula de descarga (FrostControl) ya no se puede cerrar.	– Temperatura en la válvula de descarga inferior a aprox. 7 °C.  – El interruptor giratorio no está en «Funcionamiento».	– En su caso, conecte la calefacción del vehículo. Cuando la temperatura de la válvula evacuadora es superior en aprox. 7 °C, puede volver a cerrarse.  – Girar el interruptor giratorio de la válvula de descarga a «Funcionamiento», a continuación, accionar el botón pulsador hasta que encaje.
El agua fluye de forma discontinua a través del tubo de salida de la FrostControl.	– Presión de agua demasiado alta.	– Comprobar la presión de la bomba (máx. 2,8 bar). Para la conexión a una alimentación de agua central (conexión rural o urbana) debe utilizarse una válvula reductora de presión, para evitar que en el calentador de agua actúen presiones por encima de 2,8 bar.

**Si estas medidas no solucionasen la avería, diríjase por favor al servicio técnico de Truma.**

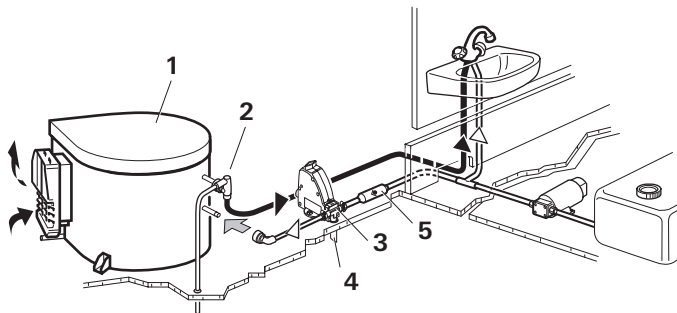


## Instrucciones de montaje

Antes de empezar con los trabajos, lea atentamente el manual de uso y de instalación para comprender cómo instalar el producto.

**i** El elemento térmico del FrostControl (accesorio para la calefacción Combi) no puede conectarse a los calentadores Boiler y Trumatic C, al no tener éstos conexión.

### Instrucciones de instalación y elección del lugar



- 1 Calentador
- 2 Válvula automática de aireación
- 3 FrostControl (válvula de seguridad/purga)
- 4 Manguera de vaciado
- 5 Válvula de retroceso (no incluida)

FrostControl debe montarse en las inmediaciones del calentador que se desea proteger, en el suelo, en una posición bien

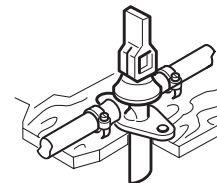
accesible para el usuario. Procure que el conmutador giratorio (1) y el pulsador (2) queden operativos.

Para seleccionar la ubicación debe prestarse atención a que el FrostControl no se monte cerca de fuentes térmicas externas (p. ej. bloques de alimentación) o justo al lado de tubos de aire caliente.

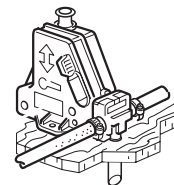
FrostControl debe instalarse en la entrada de agua fría.

Para el funcionamiento pueden usarse bombas de presión o de inmersión con una presión de hasta 2,8 bar.

En el calentador, FrostControl sustituye la válvula de seguridad/purga ABO.



En la calefacción Trumatic C, el FrostControl sustituye la válvula de seguridad/purga eléctrica ELASI.

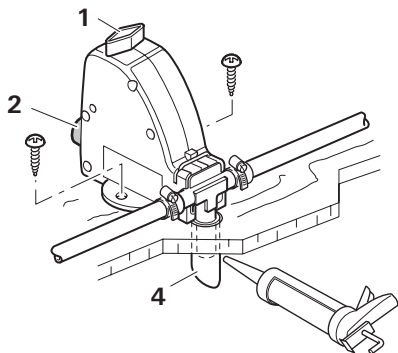


**!** Para permitir que el contenido del calentador se evacúe de forma segura en caso de peligro de heladas, en la conexión de agua caliente del calentador debe montarse una válvula de aireación automática (de serie en todos los calentadores de agua Truma).



Efectuar el desagüe directamente hacia el exterior, en una zona protegida contra las salpicaduras de agua (colocar una protección contra salpicaduras en caso necesario).

## Montaje



- Perforar un orificio con  $\varnothing$  18 mm en el suelo del vehículo.
- Acoplar el tubo flexible de vaciado (4) en el tubo rígido de vaciado, insertar ambos a través del suelo y conducirlos hacia fuera.
- Estanqueizar el espacio de aire entre el tubo flexible de vaciado y el orificio desde abajo con impermeabilizante plástico de carrocerías.
- Fijar el FrostControl con 2 tornillos B 5,5 x 25 (incluidos en el volumen de suministro).

## Conexión de las líneas de agua

Conectar la alimentación de agua fría al FrostControl. Para garantizar un funcionamiento perfecto de la válvula de seguridad y de evacuación, deben tenderse los tubos flexibles o rígidos sin que haya tensión alguna.

**i** Prestar atención a que la alimentación de agua fría no entre en contacto con los puentes térmicos (p. ej. de la pared exterior) a causa del peligro de helada.

Tender los tubos flexibles o rígidos en lo posible cortos y sin dobleces.

### En la instalación con tubos flexibles ( $\varnothing$ 10 mm)

¡Todas las conexiones de mangueras deberán estar aseguradas con abrazaderas para manguera (también las del agua fría)!

### En la instalación con tubos rígidos ( $\varnothing$ 12 mm)

Recomendamos usar los tubos casquillos de apoyo y aros protectores de John Guest.

En caso de empalme a una fuente central de suministro de agua (empalme rural o de ciudad) o en caso de bombas potentes deberá instalarse un reductor de presión capaz de evitar que se generen presiones superiores a 2,8 bar en el calentador.

Debido al calentamiento del agua y a la dilatación resultante, pueden surgir presiones de hasta 4,5 bar hasta que reacciona la válvula de seguridad en el FrostControl (también posible en bombas sumergibles).

**i** ¡Todas las tuberías de agua se tienden de forma descendente hacia el FrostControl! **¡Ningún derecho de garantía en caso de daños producidos por helada!**

- ⑤ Bruks- och monteringsanvisningar på svenska kan rekvireras från tillverkaren Truma eller från Truma Service i Sverige.

**D** In Deutschland ist bei Störungen grundsätzlich das Truma Servicezentrum zu benachrichtigen; in anderen Ländern stehen die jeweiligen Servicepartner zur Verfügung (siehe Truma Serviceheft oder [www.truma.com](http://www.truma.com)).

Für eine rasche Bearbeitung halten Sie bitte Gerätetyp und Fabriknummer (siehe Typenschild) bereit.

**GB** In Germany, always notify the Truma Service Centre if problems are encountered; in other countries the relevant service should be contacted (see Truma Service Booklet or [www.truma.com](http://www.truma.com)).

Having the equipment model and the serial number ready (see type plate) will speed up processing.

**F** En Allemagne, toujours appeler le centre de SAV Truma en cas de dysfonctionnement. Dans les autres pays, les partenaires de service après-vente correspondants se tiennent à disposition (voir livret de service Truma ou [www.truma.com](http://www.truma.com)).

Pour un traitement rapide de votre demande, veuillez tenir prêts le type d'appareil et le numéro de fabrication (voir plaque signalétique).

**I** In Germania, in caso di guasti occorre rivolgersi, in linea di principio, al centro di assistenza Truma; negli altri paesi, sono disponibili i rispettivi partner per l'assistenza (v. opuscolo centri di assistenza Truma o il sito [www.truma.com](http://www.truma.com)).

Affinché la richiesta possa essere elaborata rapidamente, tenere a portata di mano il modello dell'apparecchio e il numero di matricola (v. targa dati).

**NL** In Duitsland moet bij storingen in principe het Truma servicecentrum worden gewaarschuwd; in andere landen staan de bestaande servicepartners tot uw beschikking (zie Truma Serviceblad of [www.truma.com](http://www.truma.com)).

Voor een snelle bediening dient u apparaattype en fabrieksnummer (zie typeplaat) gereed te houden.

**DK** I tilfælde af fejl skal man i Tyskland principielt kontakte Trumas serviceafdeling. I andre lande kontaktes de pågældende servicepartnere (se Trumas servicehæfte eller på [www.truma.com](http://www.truma.com)).

Hav apparattype og serienummer (se typeskiltet) klar for hurtig behandling.

**E** Para las averías ocurridas en Alemania se tiene que avisar por principio a la Central de servicio Truma; en otros países están a disposición los correspondientes socios de servicio (véase cuaderno de servicio Truma o [www.truma.com](http://www.truma.com)).

Para un procesamiento rápido, tenga preparado el tipo de aparato y el número de fábrica (véase placa de características).

Truma Gerätetechnik GmbH & Co. KG  
Werner-von-Braun-Straße 12  
85640 Putzbrunn  
Deutschland

## Service

Telefon +49 (0)89 4617-2142 [service@truma.com](mailto:service@truma.com)  
Telefax +49 (0)89 4617-2159 [www.truma.com](http://www.truma.com)